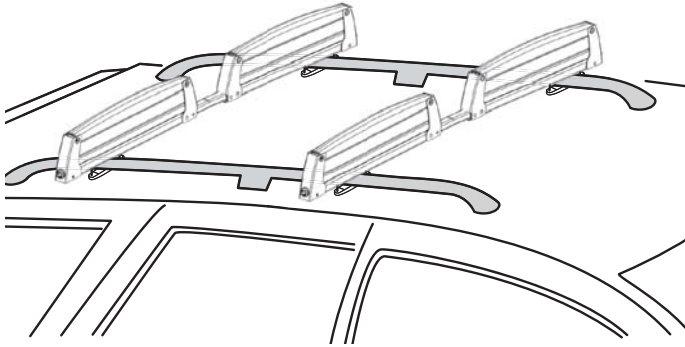


# SportRack®

**ABR53DL • 91371**

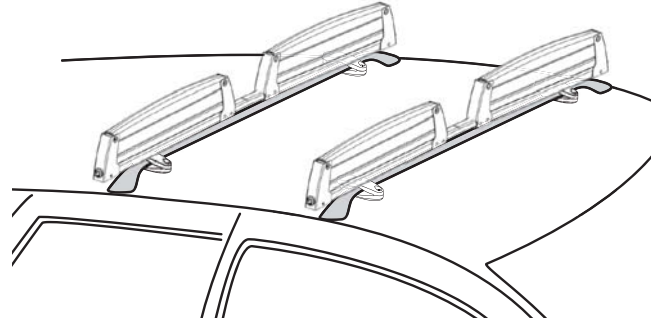
**SKI RACK • HOLDS 8 PAIRS OF SKIS OR 4 SNOWBOARDS**  
**PORTE-SKIS • POUR 8 PAIRES DE SKIS OU 4 PLANCHES À NEIGE**  
**PORTAESQUÍES • PARA 8 PARES DE ESQUÍES O 4 TABLAS DE NIEVE**

**LONGITUDINAL BAR • BARRE LONGITUDINALE • BLOQUEA LONGITUDINAL**



**"Front to Back" type luggage rack**  
*Porte-bagages du type de l'avant vers l'arrière*  
**Portaequipaje del tipo de la parte delantera hacia atrás**

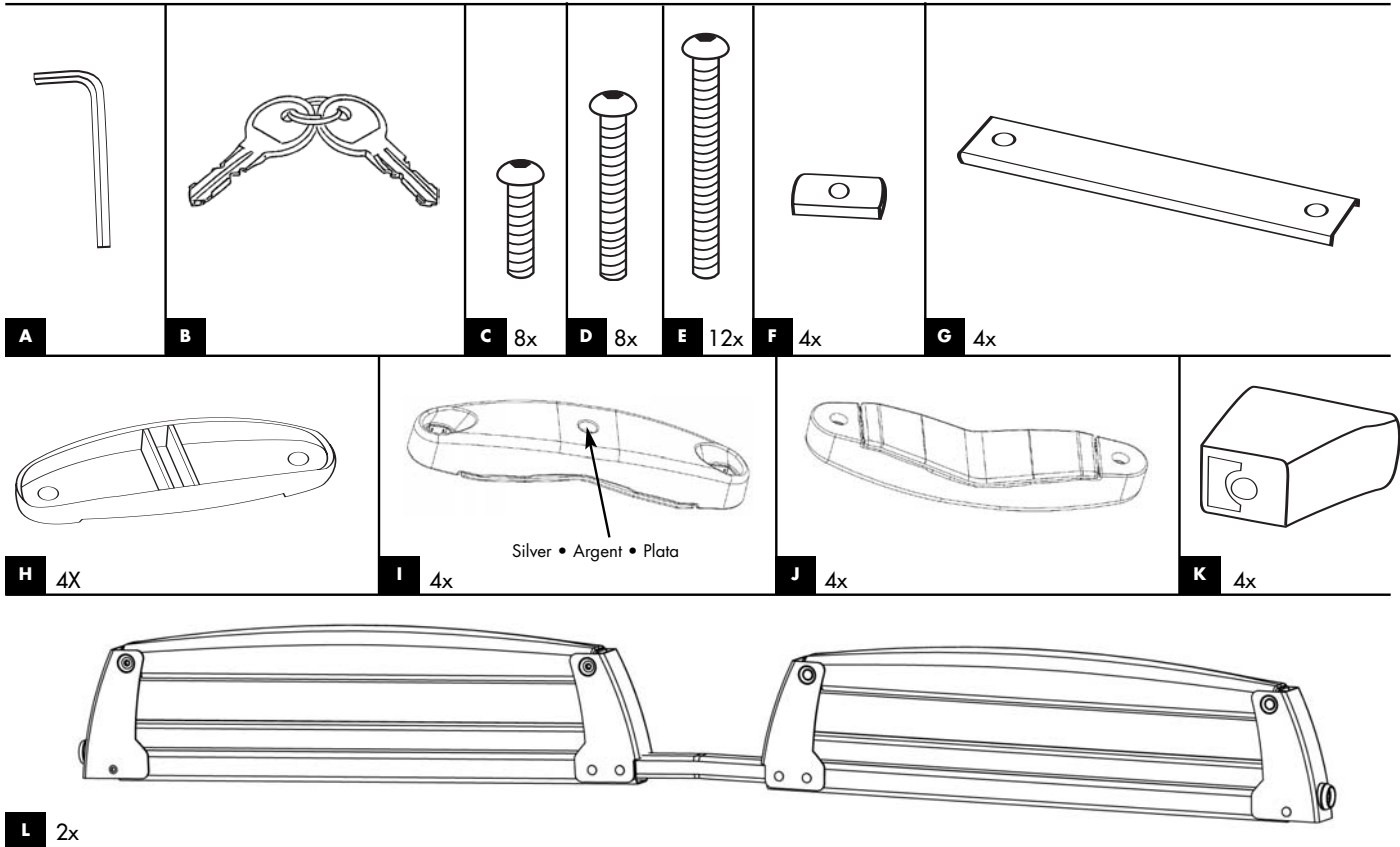
**TRANSVERSAL BAR • BARRE TRANSVERSALE • TRANSVERSEL BARRA**



**"Across" type luggage rack**  
*Porte-bagages du type d'un côté à l'autre*  
**Portaequipaje del tipo de un lado al otro**



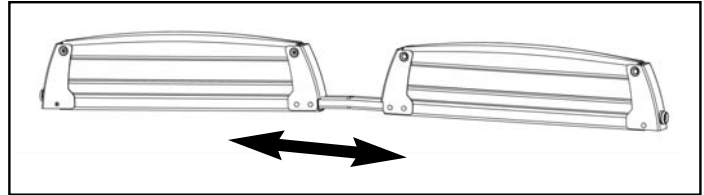
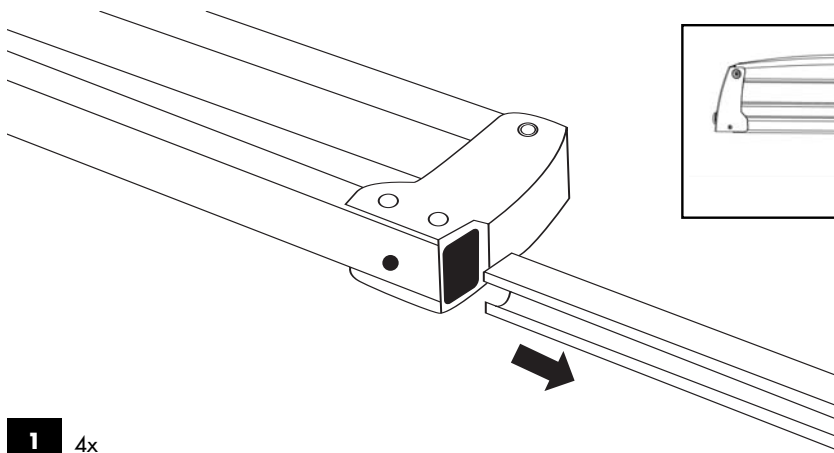
- Always carry skis in pairs, with tips to the rear of your car.
- Always keep your rack closed while moving.
- *Transportez toujours les skis par paires, les pointes orientées vers l'arrière du véhicule.*
- *Gardez toujours le porte-skis fermé sur la route.*
- Siempre transporte esquíes en pares con las puntas orientadas hacia la parte trasera del vehículo.
- Siempre mantenga el portaesquíes cerrado cuando esté usted en la carretera.



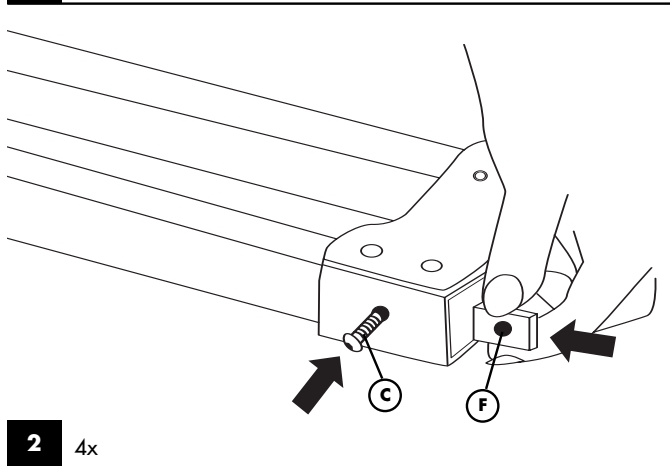
# SportRack®

**ABR53DL • 91371**

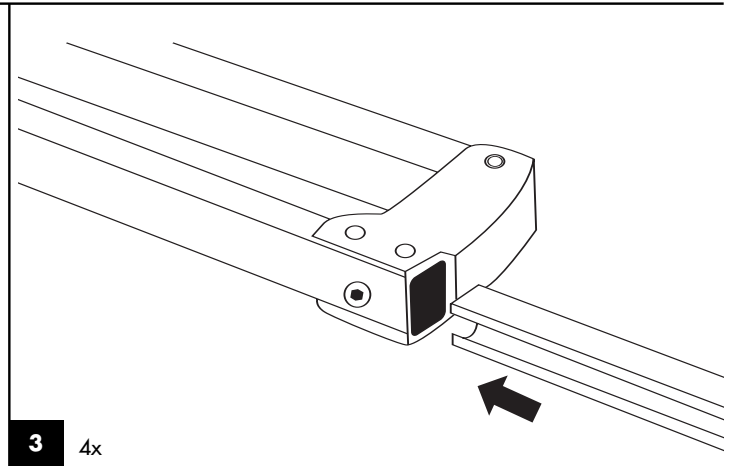
**SKI RACK • HOLDS 8 PAIRS OF SKIS OR 4 SNOWBOARDS**  
**PORTE-SKIS • POUR 8 PAIRES DE SKIS OU 4 PLANCHES À NEIGE**  
**PORTAESQUÍES • PARA 8 PARES DE ESQUÍES O 4 TABLAS DE NIEVE**



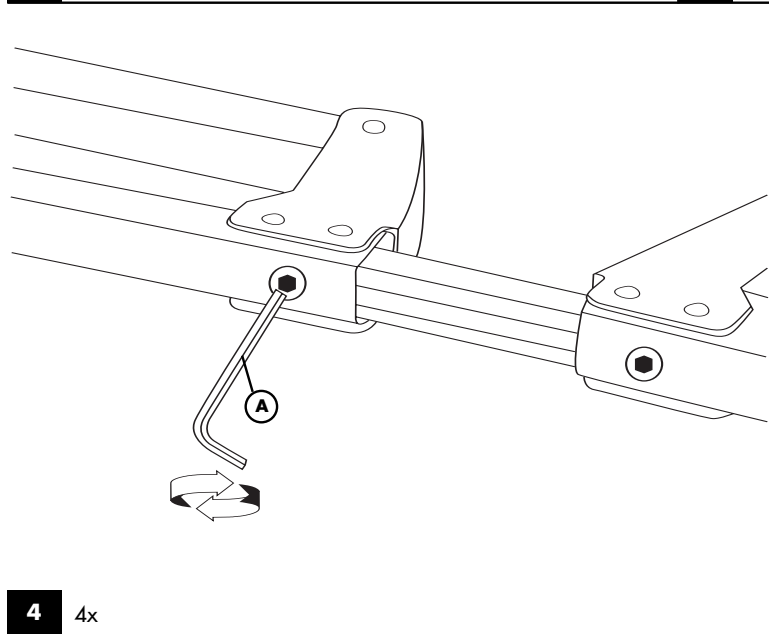
**1** 4x



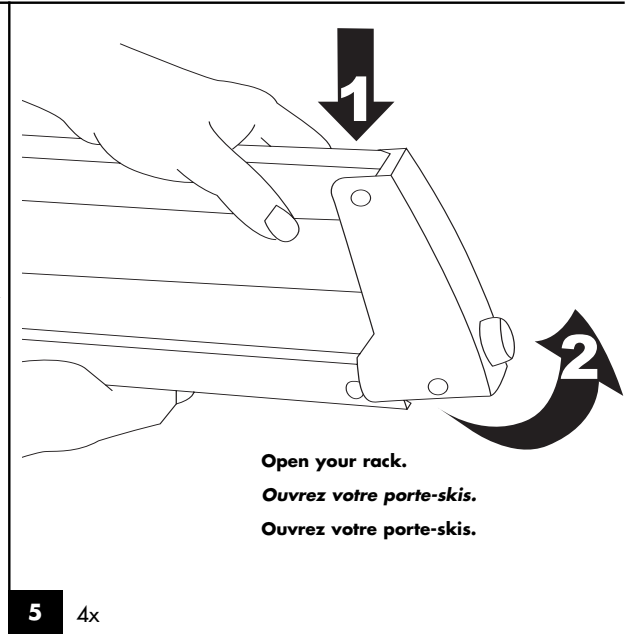
**2** 4x



**3** 4x

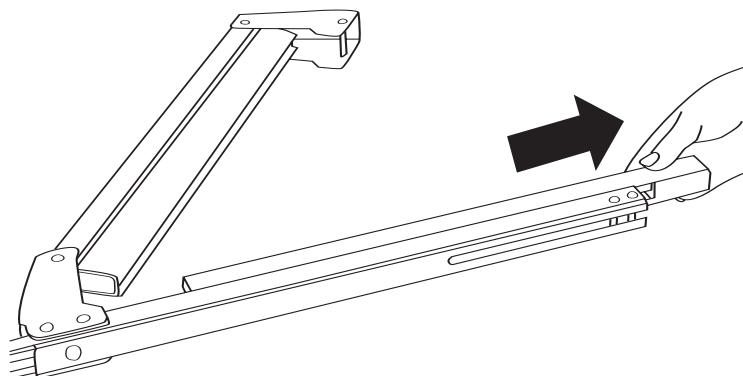


**4** 4x



**Open your rack.**  
**Ouvrez votre porte-skis.**  
**Ouvrez votre porte-skis.**

**5** 4x



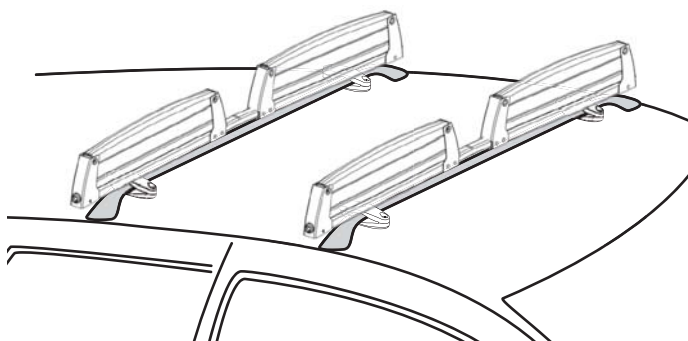
Slide the bottom rubber pads out of the lower channels.

*Glissez les tampons en caoutchouc du bas hors des profilés inférieurs.*

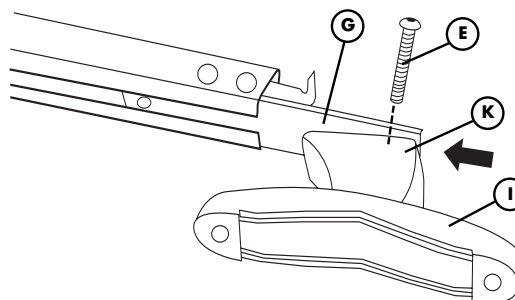
Deslice las almohadillas de caucho de abajo fuera de los perfiles inferiores.

6 4x

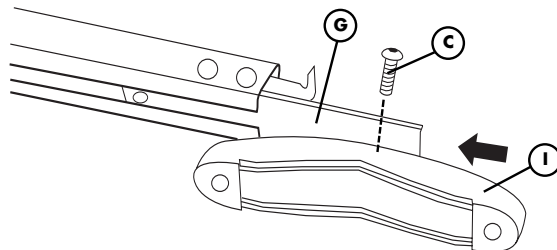
### TRANSVERSAL BAR • BARRE TRANSVERSALE • TRANSVERSEL BARRA



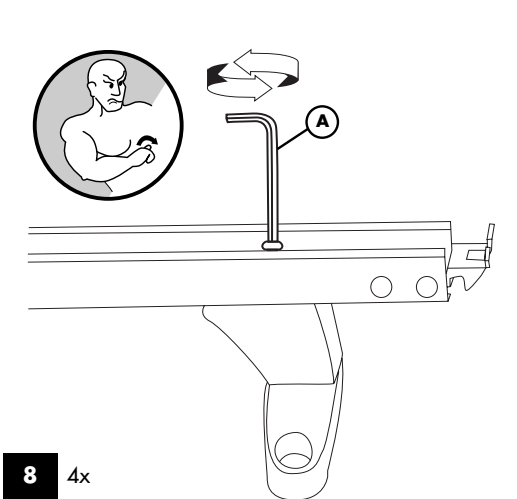
OPTION 1: With raiser block • Avec block éleveur • Con block elevador



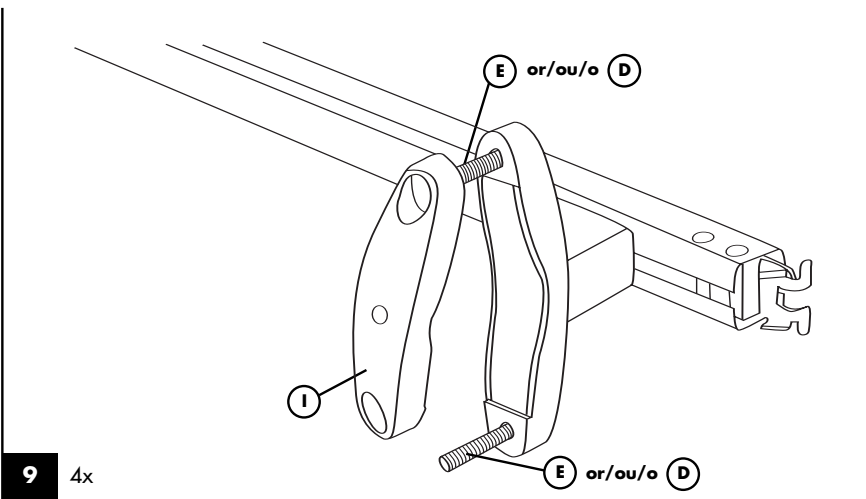
OPTION 2: Without raiser block • Sans block éleveur • Sin block elevador



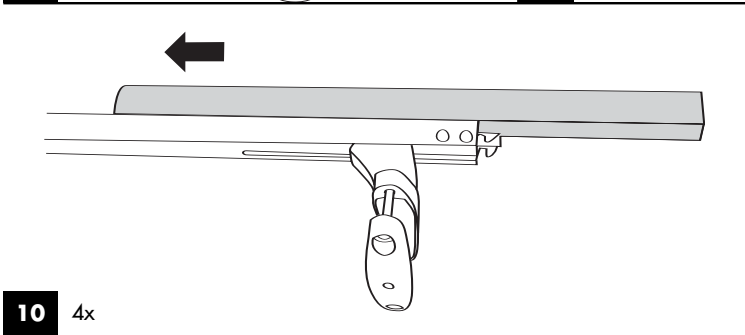
7 4x



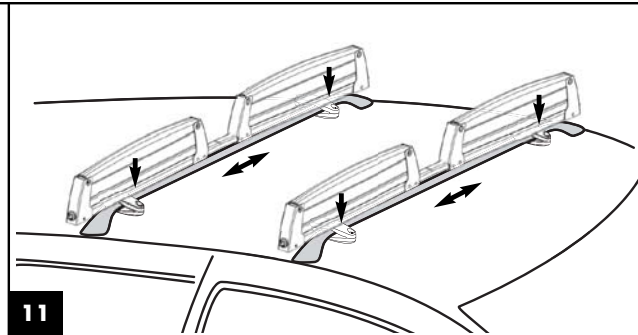
8 4x



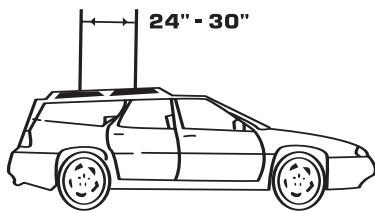
9 4x



10 4x



11

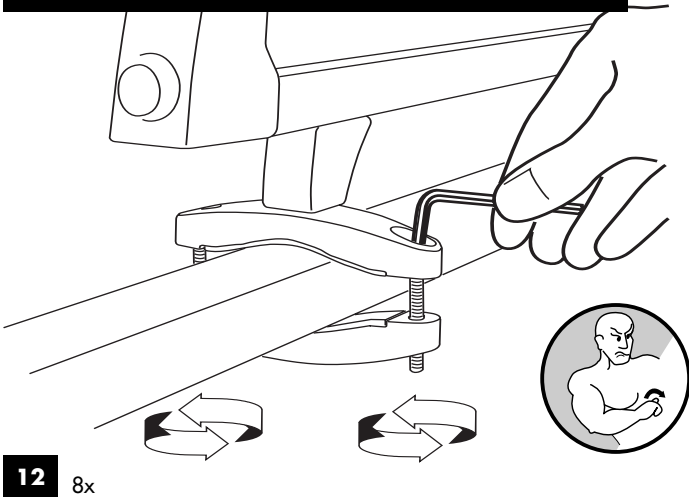


Make sure that the crossbars on your vehicle are at the desired position of 24"-30" apart, and place the racks on the crossbars.

Assurez-vous que les barres transversales de votre véhicule sont à la position désirée, soit distancées de 61 à 76 cm (24 à 30 po); déposez ensuite les porte-skis sur les barres.

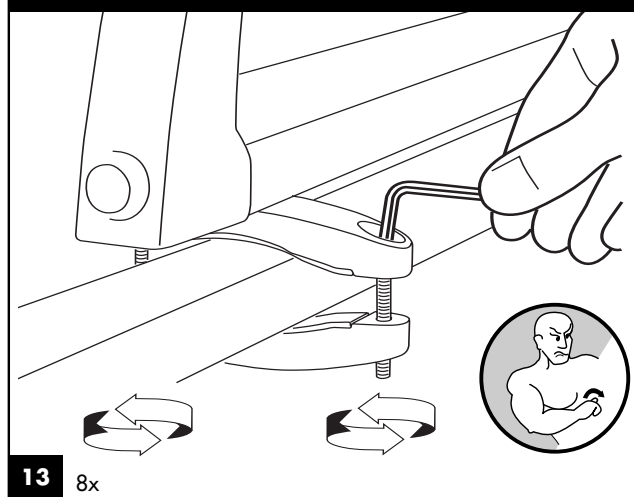
Asegúrese de que las barras transversales de su vehículo estén en la posición deseada, o sea distanciadas de 61 a 76 cm (24 pulg. - 30 pulg.); coloque luego los portaesquies sobre las barras.

OPTION 1: With raiser block • Avec block élévateur • Con block elevador



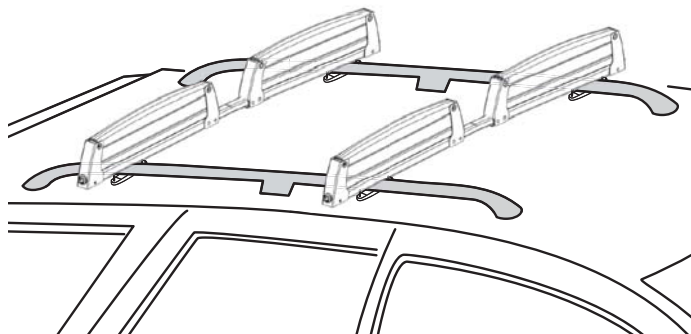
12 8x

OPTION 2: Without raiser block • Sans block élévateur • Sin block elevador

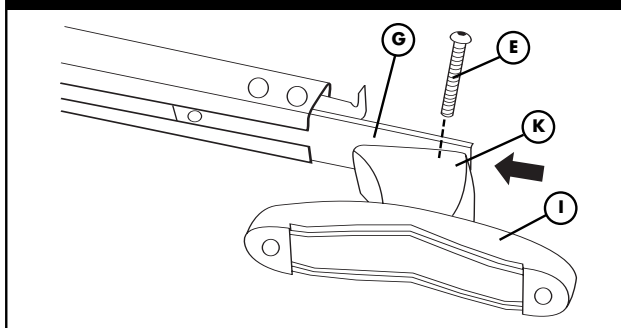


13 8x

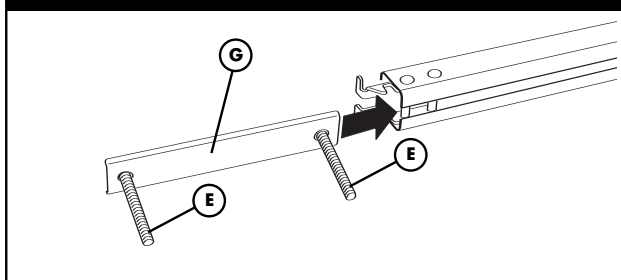
### LONGITUDINAL BAR • BARRE LONGITUDINALE • BLOQUEA LONGITUDINAL



OPTION 1: With raiser block • Avec block élévateur • Con block elevador

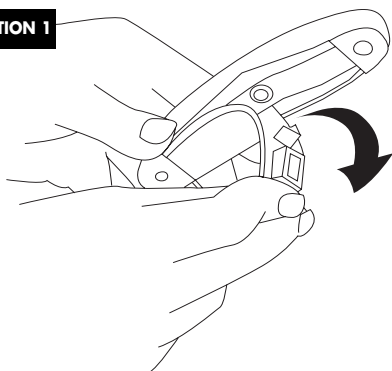


OPTION 2: Without raiser block • Sans block élévateur • Sin block elevador



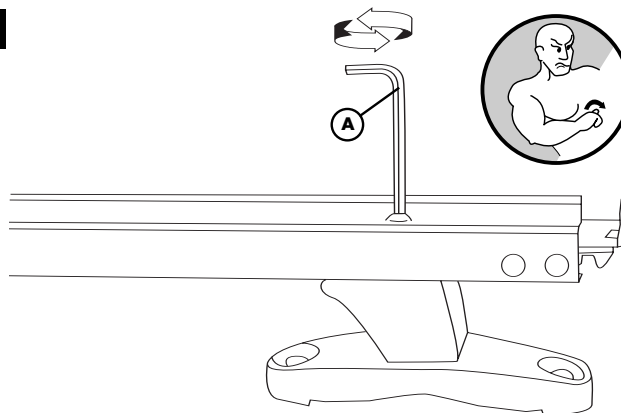
14 4x

OPTION 1



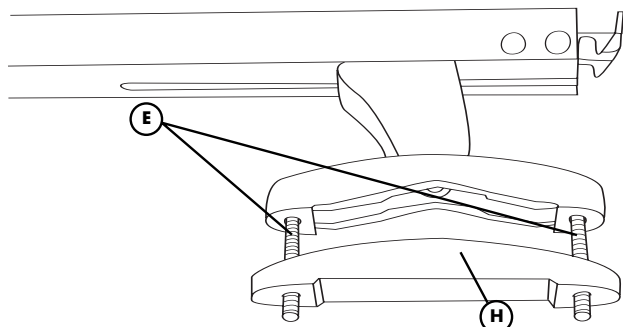
15a 4x

OPTION 1



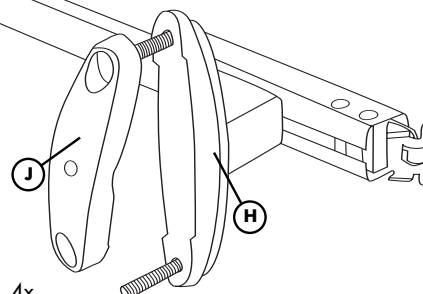
15b 4x

OPTION 1



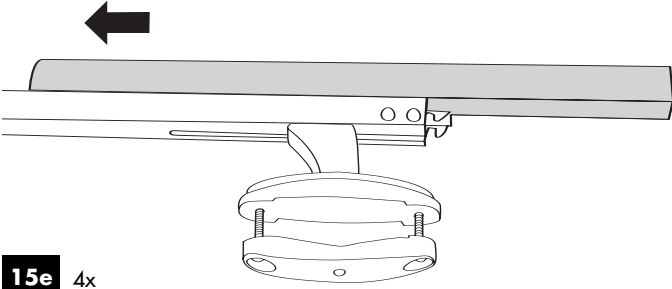
15c 4x

OPTION 1

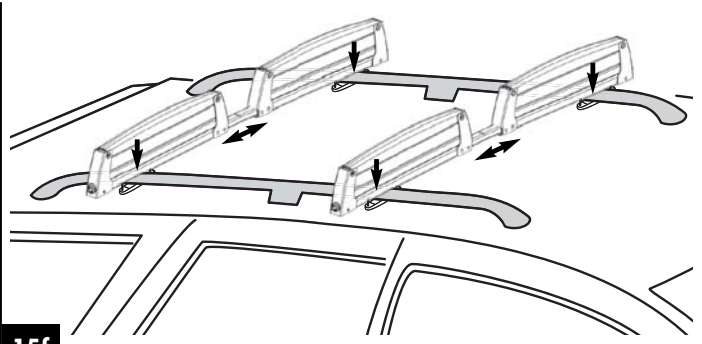


15d 4x

**OPTION 1**

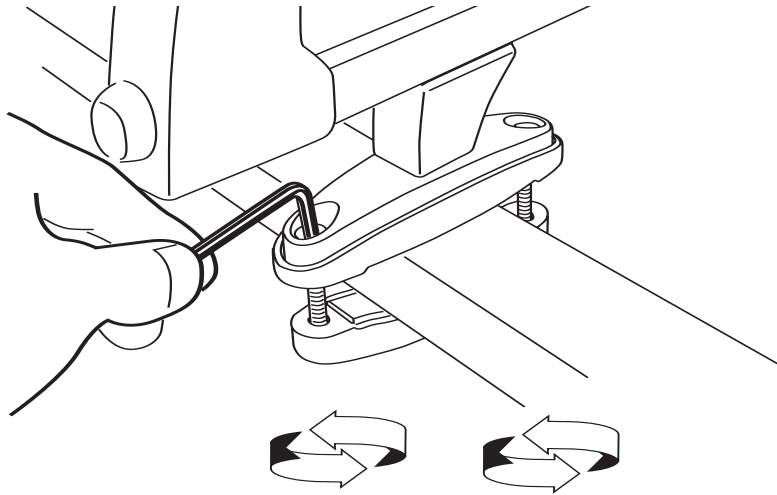
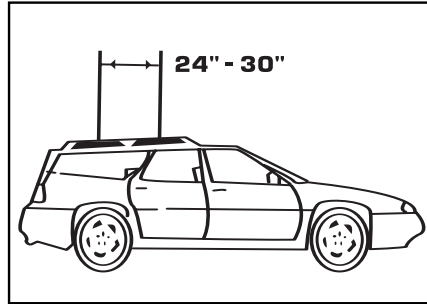


**15e** 4x



**15f**

**OPTION 1**



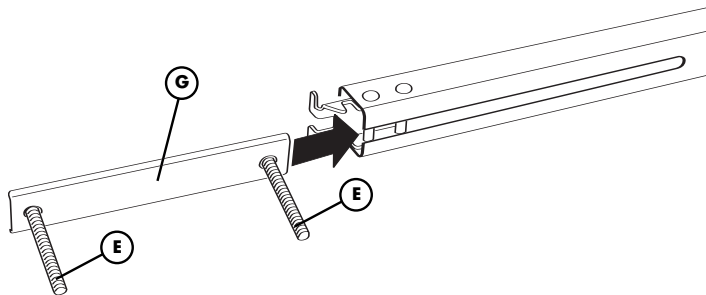
**15g** 8x

# SportRack®

**ABR53DL • 91371**

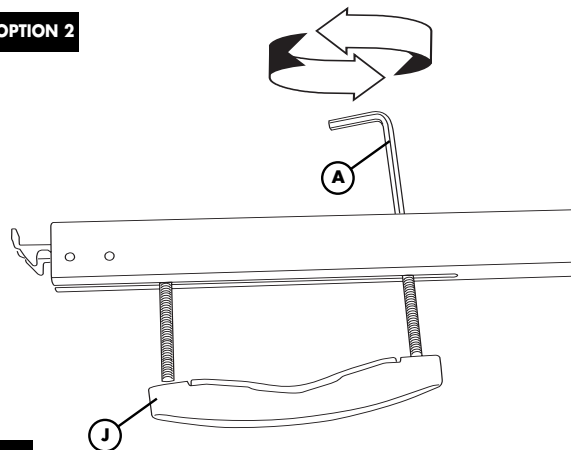
**SKI RACK • HOLDS 8 PAIRS OF SKIS OR 4 SNOWBOARDS**  
**PORTE-SKIS • POUR 8 PAIRES DE SKIS OU 4 PLANCHES À NEIGE**  
**PORTAESQUÍES • PARA 8 PARES DE ESQUÍES O 4 TABLAS DE NIEVE**

**OPTION 2: Without raiser block • Sans block éleveur • Sin block elevador**

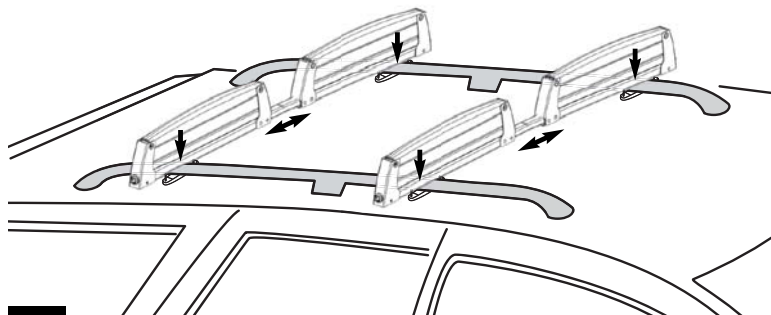


**16a** 4x

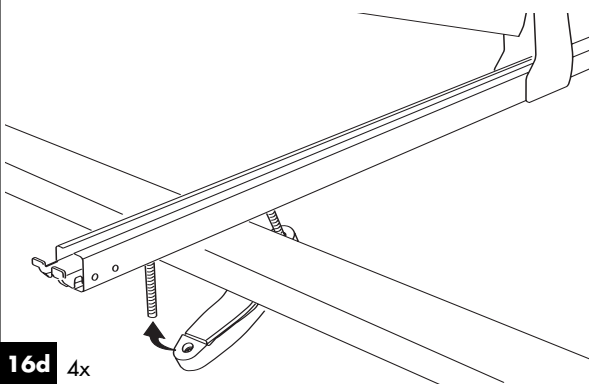
**OPTION 2**



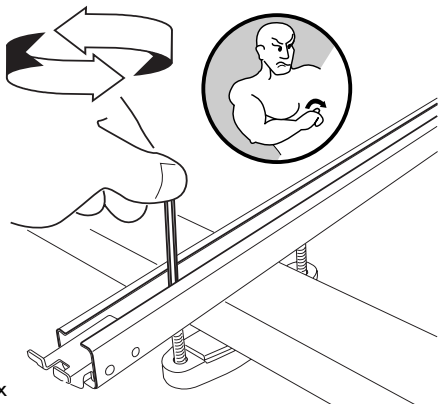
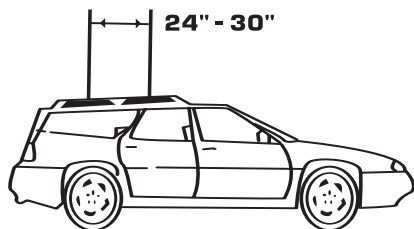
**16b** 4x



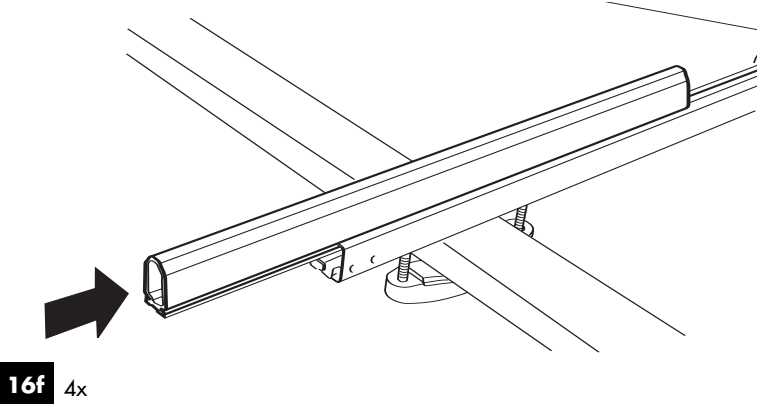
**16c**



**16d** 4x



**16e** 8x



**16f** 4x

# SportRack®

## SportRack Accessories Inc.

700 Bernard, Granby, Qc Canada J2G 9H7

1-800-561-0716 • [www.sportrack.com](http://www.sportrack.com)

### LIMITED WARRANTY

All SportRack products carry a one-year limited warranty from the original date of purchase against defects in workmanship or materials. If warranty service is required, the SportRack product and proof of purchase must be returned shipping paid within the warranty period to the manufacturer or distributor. Repaired or replaced products will be shipped by the manufacturer or distributor.

### EXCLUSIONS

This warranty will not apply if the product has been modified, damaged or misused. Any and all applied warranties, including any implied warranty of merchantability of fitness for a particular purpose, shall not exceed in duration the term of limited warranty. In no event shall the manufacturer or the distributor be liable for incidental or consequential damages.

DRIVE SAFE. THE HANDLING CHARACTERISTICS OF YOUR VEHICLE WILL BE AFFECTED WHEN CARRYING LOADS (CORNERING, BRAKING, CROSS WINDS, ETC...)

### GARANTIE LIMITÉE

Tous les produits SPORTRACK comportent une garantie limitée d'un an, à partir de la date d'achat initial, contre les défauts de matériau et de fabrication. Si au cours de la période de garantie, le produit SPORTRACK présente une quelconque défectuosité, il doit être retourné au fabricant ou au distributeur, frais de port payés. Celui-ci se chargera de payer le port de retour de l'article peu importe qu'il soit réparé ou remplacé. Pour ce faire, vous devez joindre une lettre portant votre nom et adresse expliquant le problème, accompagnée de la preuve d'achat.

### EXCLUSIONS

Cette garantie n'est pas valide si le produit a été modifié, endommagé ou mal utilisé. Toutes les garanties implicites, y compris toute garantie implicite liée à la qualité marchande ou à l'adaptation à un usage particulier, n'excéderont pas la période de cette garantie limitée. En aucun cas, le fabricant ou le détaillant ne seront tenus responsables des dommages fortuits ou indirects.

CONDUISEZ PRUDEMMENT, LA TENUE DE ROUTE DE VOTRE VÉHICULE PEUT ÊTRE ALTÉRÉE QUAND VOUS TRANSPORTEZ UNE CHARGE (EN CAS DE VIRAGES, FREINAGE, VENTS LATÉRAUX, ETC.)

### GARANTÍA LIMITADA

Todos los productos SPORTRACK tienen una garantía limitada de un año, a partir de la fecha de compra original, que cubre cualquier defecto de fabricación o de material. Si necesita utilizar el servicio de garantía, envíe el producto Sportrack y la factura con franqueo pagado dentro del periodo de garantía al fabricante o al distribuidor. Éste se hará cargo del envío de los productos reparados o reemplazados. Adjunte una carta indicando su nombre, dirección y el defecto del producto.

### EXCLUSIONS

Esta garantía no tendrá validez cuando el producto haya sido modificado, dañado o se haya utilizado inadecuadamente. Cualquier otra garantía aplicable, incluso una garantía implícita de aptitud para la comercialización no excederá la vigencia de la garantía limitada. El fabricante y el distribuidor no serán responsables por los daños directos o indirectos.

CONDUZCA CON PRUDENCIA. CUANDO TRANSPORTA CARGAS, LAS CARACTERÍSTICAS DE MARCHA VARIARÁN (AL DOBLAR, FRENAR, EN PRESENCIA DE VIENTOS LATERALES, ETC.)